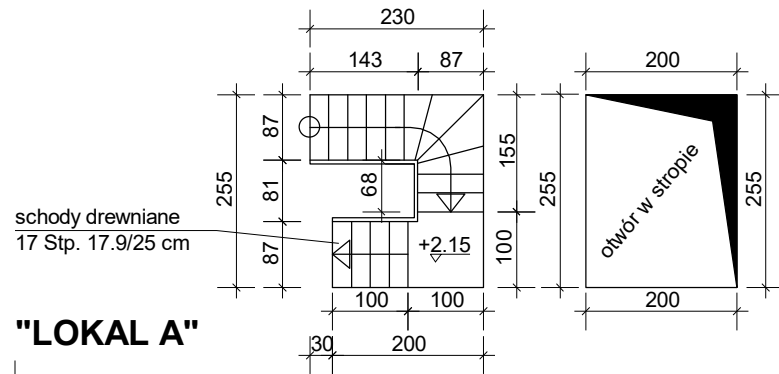


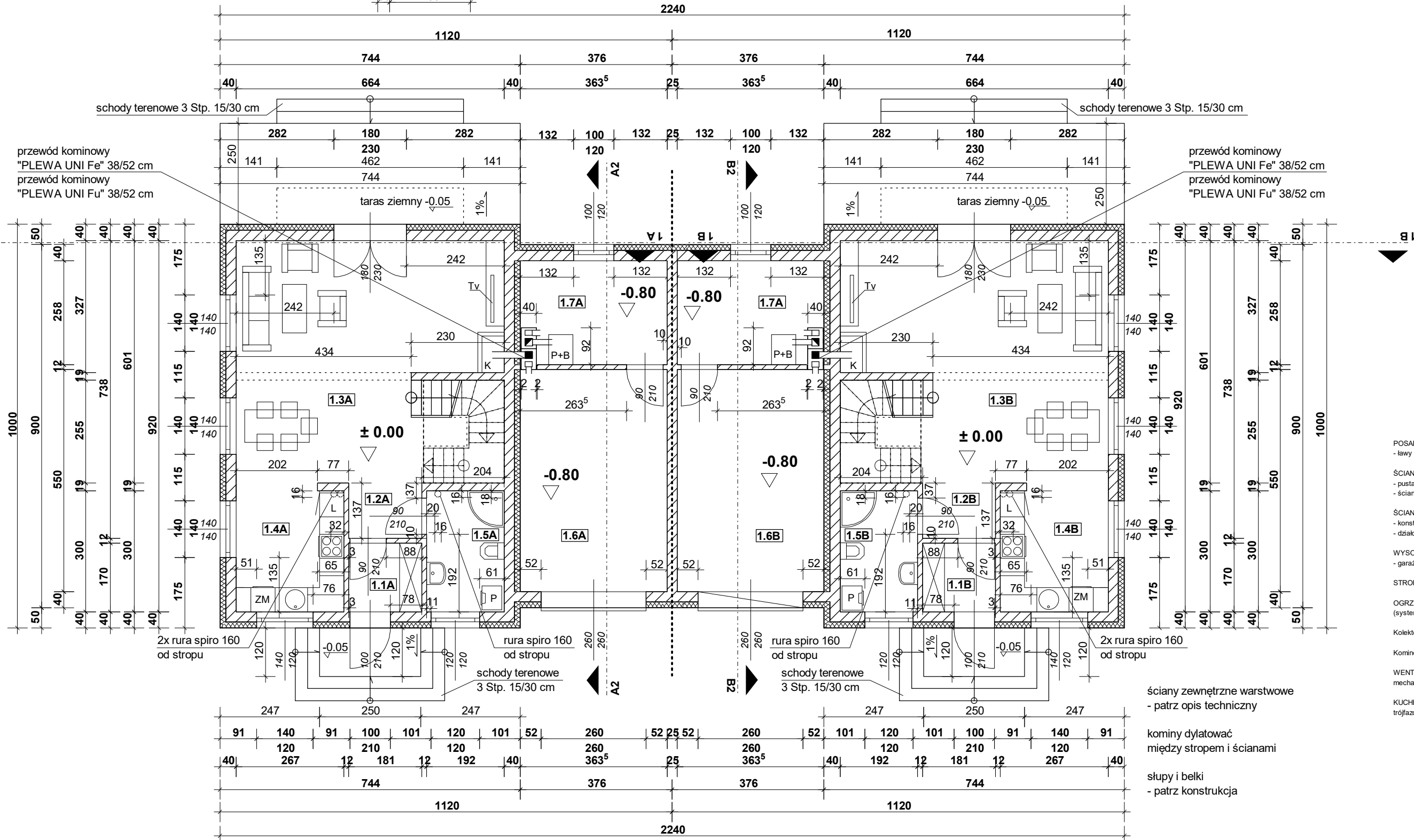
Schody i wycięcie w stropie w "LOKALU A".
W "LOKALU B" zastosowano schody będące lustrzanym odbiciem schodów w "LOKALU A".



NR. POMIESZCZENIE posadzka pow. podłogi/pow. użytkowa kubatura	1.1A/B WIATROŁAP terakota 3.08 m ² 8.37 m ³	1.2A/B KORYTARZ terakota 2.48 m ² 6.74 m ³	1.3A/B SALON terakota 39.23 m ² / 35.1 m ² 106.7 m ³
1.4A/B KUCHNIA terakota 8.39 m ² 22.83 m ³	1.5A/B ŁAZIENKA terakota 5.76 m ² 15.67 m ³	1.6A/B GARAŻ terakota 20.02 m ² 54.45 m ³	1.7A/B KOTŁOWNIA terakota 9.04 m ² 24.59 m ³

"LOKAL A"

"LOKAL B"



- POSADOWIENIE:
- ławy i ściany fundamentowe
- ŚCIANY ZEWNĘTRZNE:
- pustak ceramiczny 25 cm + 15 cm styropian
- ściana między lokalami: pustak ceramiczny 25 cm
- ŚCIANY WEWNĘTRZNE:
- konstrukcyjne: pustak ceramiczny 19 cm
- działowe: pustak ceramiczny 12 cm
- WYSOKOŚĆ PARTERU: ok. 270 cm
- garaż + kotłownia: ok. 230 cm
- STROP NAD PARTEREM: płyta żelbetowa
- OGRZEWANIE: piec gazowy alternatywnie na pellet (system podłogowy)
- Kolektory słoneczne
- Kominiek bez rozproszania ciepła
- WENTYLACJA: garwicyjna alternatywnie mechaniczna z rekuperacją
- KUCHENKA: elektryczna, indukcyjna trójfazowa

- ściany zewnętrzne warstwowe
- patrz opis techniczny
- kominy dylatować
między stropem i ścianami
- slupy i belki
- patrz konstrukcja